

**Veiligheidsinstructies
HENDI TERRAS HEATER**

TERRASVERWARMER - INSCHUIFBAAR

- Geschikt voor propaan- of butaangas.
Gemakkelijk te transporteren d.m.v. 2 wieltjes.
Inclusief elektronische ontsteking, gasslang en drukregelaar.
Met omvalbeveiliging.
Inschuifbaar tot (H)160 cm voor opslag en transport.
Verbruik: 1048 g/u.

kW [Hs] ØxH mm
12,7 770x1580-2200



Huur prijs : per dag

Veiligheidsinstructies

- Dit apparaat moet buitenshuis worden gebruikt of in een goed geventileerde ruimte en mag niet binnenshuis worden geïnstalleerd of gebruikt.
- Vervang de gasfles in een goed geventileerde ruimte, uit de buurt van ontstekingsbronnen.
- De gasfles moet buitenshuis of in een goed geventileerde ruimte worden bewaard.
- Het apparaat mag alleen binnen worden opgeborgen als de gasfles is losgekoppeld en uit het apparaat is gehaald.
- Verplaats dit apparaat niet tijdens gebruik, of nadat het is uitgeschakeld voordat het is afgekoeld.
- Probeer het apparaat op geen enkele manier te wijzigen. Het is niet toegestaan om het straalscherm, het bedieningspaneel of de reflector te verven.
- Blokkeer de ventilatiegaten in de gasflesbehuizing niet.
- Dit apparaat moet worden geïnstalleerd en de gasfles moet worden opgeslagen in overeenstemming met de geldende voorschriften.
- Sluit de gaskraan op de gasfles of bij de regelaar, voordat u het apparaat verplaatst.
- Gebruik alleen het soort gas en dat de fabrikant voorschrijft.
- Reparaties dienen te worden verricht door een gekwalificeerde servicemonteur.
- Bij sterke wind dient men op te letten dat het apparaat niet kan kantelen.
- Controleer of de pakking van de regelaar correct is geplaatst en zijn functie kan vervullen.
- Sluit na gebruik de gastoevoer bij de kraan op de gasfles of bij de regelaar.
- Gebruik het apparaat niet voordat alle aansluitingen zijn getest en gecontroleerd op lekkages.
- In geval van een gaslekkage mag het apparaat niet worden gebruikt. . Is de brander al aan, dan moet de gastoevoer worden gesloten en moet het apparaat worden geïnspecteerd en gerepareerd, voordat het opnieuw wordt gebruikt.
- Controleer de leiding of de flexibele slang eens per maand en telkens als de gasfles wordt vervangen.

Creeezy attractie verhuur

Burgerhoutse straat 107 4702BC Roosendaal 0031-165-533754 **0621398974 / 0654734590**

info@creeezy.nl www.creeezy.nl



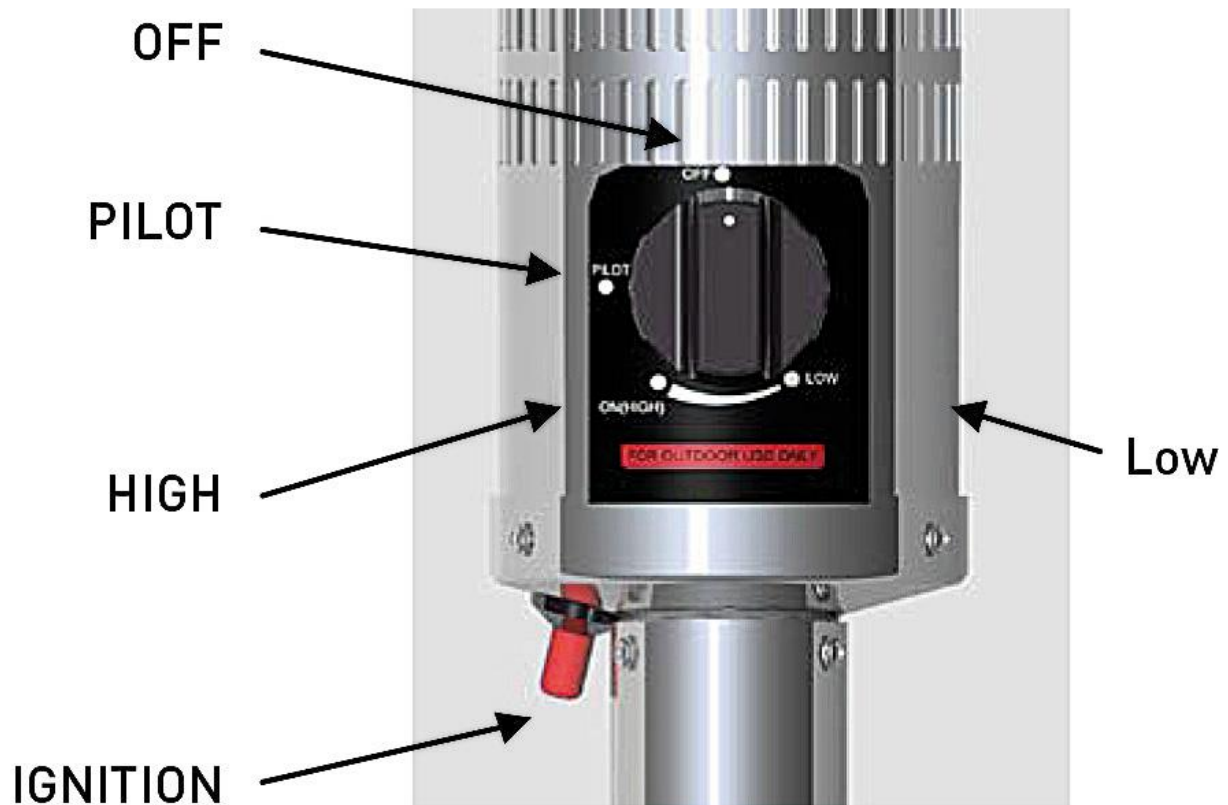
- De leiding of de flexibele slang moet binnen de voorgeschreven perioden en minimaal eens per jaar worden vervangen. De flexibele slang mag niet langer zijn dan 1,5 m overeenkomstig norm EN16436:2014.
- De slang en koppelingen moeten worden vervangen voordat het apparaat in werking wordt gesteld als er tekenen zijn van scheurvorming of slijtage, of als de slang is beschadigd, en de vervangende slang en koppelingen moeten voldoen aan de specificaties van de fabrikant.

- De terrasverwarmer moet telkens voor gebruik worden geïnspecteerd
- Als zich een van de volgende situaties voordoet, zet het apparaat dan onmiddellijk uit en controleer het:
 - U ruikt gas en de brandervlammen zijn te geel aan de punten.
 - De verwarmer bereikt geen goede temperatuur. Een temperatuur van minder dan 50°C beperkt de hittestroom en het apparaat zal niet goed werken.
 - Het apparaat begint tijdens het gebruik plopgeluiden te maken (een zacht plopgeluid is normaal als het apparaat wordt uitgeschakeld).
- De regelaar en de slang moeten zodanig geplaatst zijn, dat mensen er niet tegenaan lopen of overheen struikelen en de slang niet per ongeluk beschadigd kan worden.
- Alle afschermingen en veiligheidsvoorzieningen die voor het onderhoud van de verwarmer worden weggehaald, moeten worden teruggeplaatst, voordat de terrasverwarmer wordt gebruikt.
- Kinderen en volwassenen moeten worden gewezen op de risico's van de hete oppervlakken en moeten afstand houden om verbrandingen of het in brand vliegen van kleding te voorkomen.
- Let goed op jonge kinderen en huisdieren als zij zich in de buurt van de terrasverwarmer bevinden.
- Kleding of andere ontvlambare materialen mogen niet aan de verwarmer worden gehangen of te dicht in de buurt ervan worden gelegd.
- Plaats geen voorwerpen op of tegen dit apparaat. Bepaalde materialen of voorwerpen kunnen bij opslag onder of in de buurt van dit apparaat worden blootgesteld aan stralingswarmte en kunnen ernstig beschadigd raken.
- Geen brandbare materialen gebruiken of opbergen in de buurt van dit apparaat.
- Gebruik geen spuitbussen in de buurt van dit apparaat als het is ingeschakeld.
- Houdt altijd minimaal 0,9 meter afstand van brandbare materialen.
- Plaats het apparaat altijd op een stevige, vlakke ondergrond. Bij een goed geventileerde ruimte moet minimaal 25% van de oppervlakte open zijn. De oppervlakte is de som van de wandoppervlakte.
- De injecteur in dit toestel is niet afneembaar en de injector wordt enkel geassembleerd door fabricage. Het is verboden om op dit toestel van de ene gasdruk naar de andere te gaan.
- Sluit de gasfles niet rechtstreeks aan op het toestel zonder regelaar.

Succes

Bedieningsinstructies

Voor het eerste gebruik en na elke vervanging van de gasfles moet voor ontsteking alle lucht uit het gastoevoersysteem worden verdreven! Om dit te doen, draait u de regelknop linksom naar de waakvlamstand. Druk de knop in en houd hem 3 minuut vast, voordat u probeert de verwarmers te ontsteken.



Waakvlam ontsteken

- Controleer voor gebruik alle aansluitingen.
- Draai de gastoevoer open.
- Druk de regelknop in en draai hem linksom naar de PILOT stand. Zie foto.
- Houd de knop ingedrukt en druk de IGNITION knop een aantal keren in totdat de waakvlam ontsteekt. Hou de knop 10 seconden in totdat de waakvlam brandt wanneer de knop losgelaten wordt.
- Als de waakvlam niet ontsteekt, druk de knop in en draai deze naar OFF en herhaal.



Terrasverwarmer ontsteken

- De waakvlam moet aan zijn en de knop op PILOT staan.
- Druk de knop 3 mm in en draai tegen de klok in naar HIGH.
- Wanneer de terrasverwarmer brandt, draai de knop met de klok mee van HIGH naar LOW zoals gewent.

Opm.: kort nadat hij ontstoken is, kan de brander lawaaierig zijn. Om excessief geluid van de brander te voorkomen, draait u de regelknop naar de waakvlamstand. Draai de knop vervolgens naar het gewenste terrasverwarmersniveau.

Opnieuw ontsteken

Opm.: Voor uw veiligheid kan de regelknop niet naar OFF (uit) worden gedraaid zonder eerst de regelknop in te drukken in de PILOT (waakvlam) stand en vervolgens naar OFF te draaien.

- Draai de regelknop naar OFF.
- Wacht minstens 5 minuten om het gas te laten vervliegen zonder te proberen om de waakvlam opnieuw te ontsteken.
- Herhaal de stappen van "ONTSTEKEN". UITZETTEN
- Houd de regelknop ingedrukt & draai de knop rechtsom naar 'OFF' (uit).
- Sluit na gebruik de kraan van de gasfles of de regelaar.
- Laat dit apparaat afkoelen, voordat u het verplaatst.

Opm.: Na gebruik is enige verkleuring van het stralerscherm normaal.